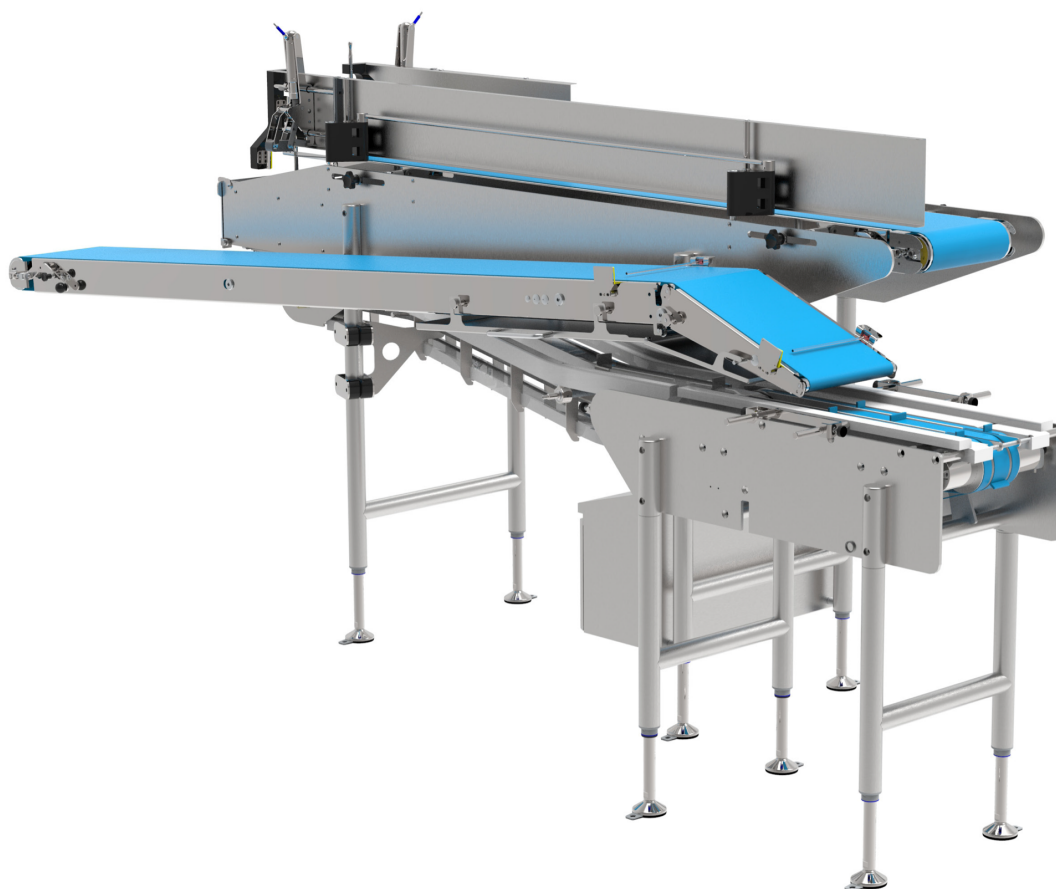


STEP LOADER



Capacidad multiproducto por bandeja

El cargador STEP LOADER de Qupaq está diseñado para desapilar automáticamente las bandejas y cargar varios tipos de productos directamente en su interior. Es una solución compacta y en línea para grandes producciones de hasta 140 porciones/min gracias a un innovador proceso de manipulación de bandejas.

El módulo Step Loader carga uno o varios productos en las bandejas siguiendo patrones de carga previamente definidos.

Carga automática de productos

Step Loader es la solución definitiva cuando se trata de cargar automáticamente productos tales como carne picada, hamburguesas, piezas precortadas de ave, carne o pescado de forma segura y paso a paso. El Step Loader garantiza una carga totalmente automática en bandejas mediante un proceso minucioso a gran velocidad.

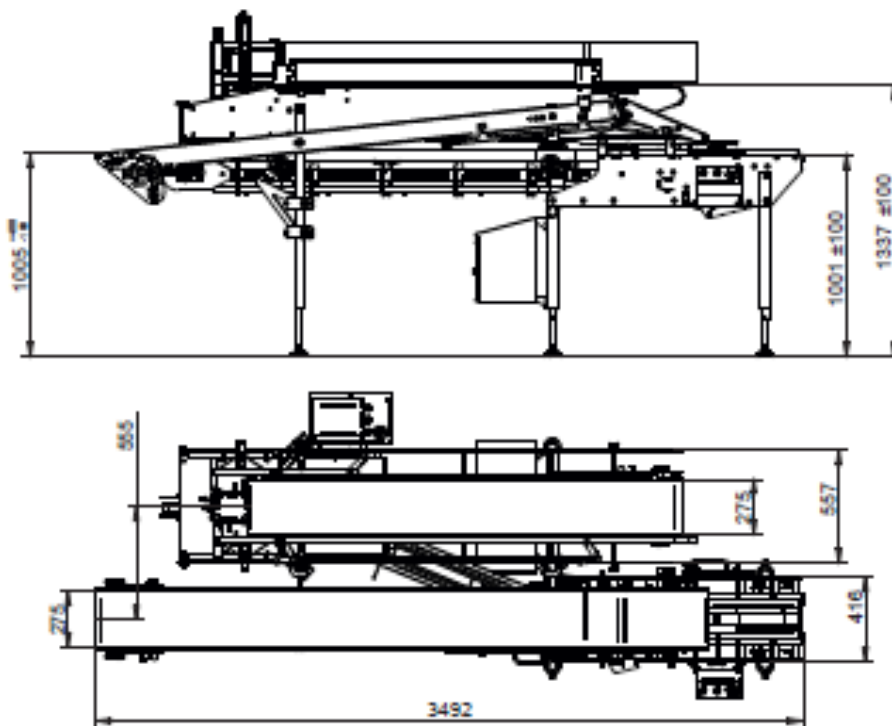
Producciones

Máx. 140 porciones por minuto (ej. 70 bandejas con 2 porciones)

Máx. 90 bandejas por minuto

La capacidad siempre dependerá del tipo de producto y bandeja utilizada.

Dimensiones estándar



Contacta con nosotros para solicitar más información.